

SLEDOVÁNÍ HNÍZDĚNÍ PTÁKŮ POMOCÍ CHYTRÝCH PTAČÍCH BUDEK

Autorka a vedoucí projektu:

Ing. Markéta Zárybnická, Ph.D.

zarybnicka@fzp.czu.cz

Technické řešení a podpora:

Ing. Petr Kubizňák

kubiznak.petr@gmail.com

Koordinace a montáž budek:

Vlastimil Osoba

vlastimil.osoba@seznam.cz,
ptacionline.cz@seznam.cz, tel. 775 912 263



Česká zemědělská univerzita v Praze

Fakulta životního prostředí

www.ptacionline.cz

www.birdsonline.cz



PARTNEŘI PROJEKTU:



SPONZOR PROJEKTU:

**ČESKÁ
SPORITELNA**

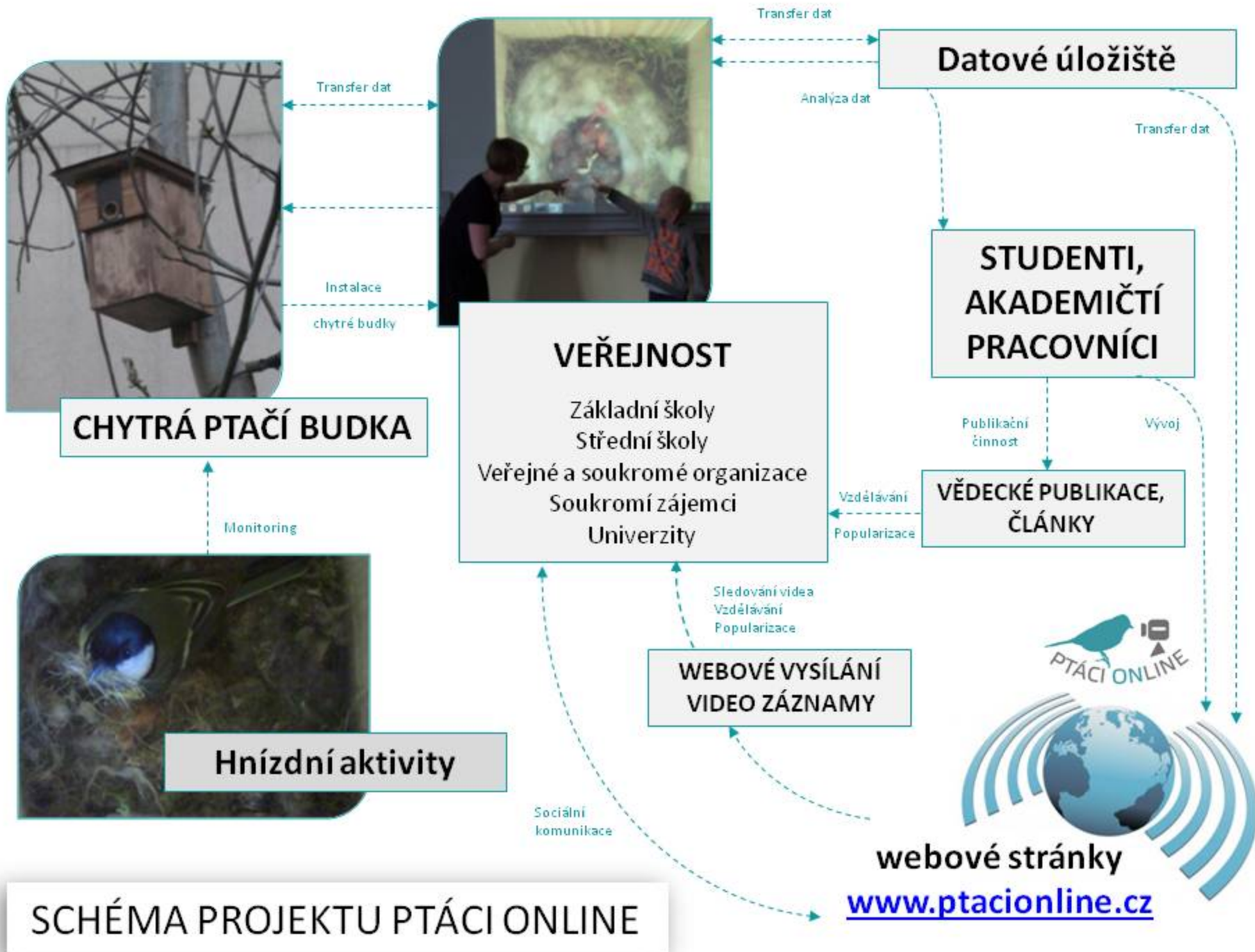


SCHÉMA PROJEKTU PTÁCI ONLINE



Kamera pro monitorování aktivit v budce

Řídicí jednotka (= počítač) s procesorem NXP Vybrid

(asymetrické dvoujádro ARM Cortex A5 500MHz + ARM Cortex M4 150MHz)
včetně paměťové karty SC Micro

Čidla:

→ **InfraRed brána - IR**

- součást vletového otvoru, spouští systém přerušením IR paprsku při vletu ptáka

→ **Mikrofon - MIC**

- zaznamenává zvuk v průběhu činnosti kamery

→ **Teplotní čidlo - TS**

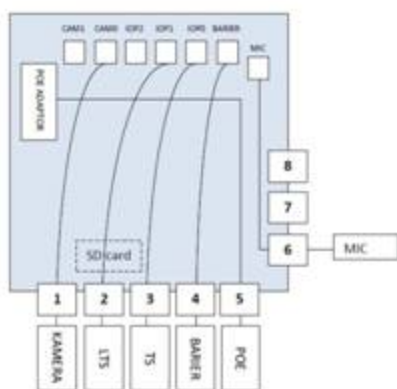
- zaznamenává teplotu uvnitř budky

→ **Světelné čidlo - LTS**

- zaznamenává světelnou intenzitu včetně teploty v bezprostředním okolí budky



CHYTRÁ PTAČÍ BUDKA



Všechna čidla jsou svedena do řídicí jednotky. Ta je umístěna v budce a propojena datovým FTP kabelem do vnitřní sítě uživatele prostřednictvím zdrojového POE adaptéru.

SLOŽENÍ CHYTRÉ PTAČÍ BUDKY

Obraz



Výtvarná výchova - malování podle pozorovaných barev, tvarů, chování...

Prvouka – rozdělení času pravidelné děje v přírodě, střídání ročních období, ukázka péče ptáčích rodičů

FENOLOGIE
deník z pozorování

Přírodopis a biologie
sledování průběhu hnízdění, délky snůšky, počtu vajíček, průběhu líhnutí, růstu mláďat, délky azpůsobu krmení, druhu potravy
péče o vajíčka a mláďata
porovnávání s jinými ptačími druhy nebo s budkami v jiných regionech



Hudební výchova
hlasy azpěv ptáků a noty, sonogram,

Data

Český jazyk a literatura
slohová cvičení a příběhy z naší budky

Matematika a výpočetní technika
statistické zpracování dat
tabulky, grafy, průměry...



Poznání

Umění

Hnízdní aktivity

Zábava

Věda

Video

Výpočetní technika a multimedia
stříh zajímavých videozáznamů z hnízdění
časoběrné sekvence z průběhu hnízdění



Biologické olympiády, seminární práce, vědecké články a odborné publikace

Zárybnická M., Sklenička P., Tryjanowski P. 2017. A Webcast of Bird Nesting as a State-of-the-Art Citizen Science. PLoS Biol 15(1): e2001132

Zárybnická M., Kubíznák P., Šindelář J., Hlaváč V. 2016. Smart nest box: a tool and methodology for monitoring of cavity-dwelling animals. Methods in Ecology and Evolution 7: 483-492.

Řídicí jednotku lze nastavit na online sledování nebo na záznam videa (formát.mkv).
Online sledování je možné zaznamenávat např. pomocí aplikace „Expression encoder screen capture“ nebo jednotlivé obrazy pomocí klávesy „Printscreen“ pro další zpracování.

VYUŽITÍ A ZPRACOVÁNÍ DAT

POŽADAVKY TECHNICKÉ

POŽADAVKY BIOLOGICKÉ



DO BUDKY JE VEDEN
DATOVÝ UTP KABEL
(MAX. DÉLKA ~60M)



ELEKTRICKÁ ZÁSUVKA 230V/16A

ZELEŇ PRO KLIDNÉ HNÍZDĚNÍ

AKTIVNÍ INTERNETOVÁ ZÁSUVKA

BEZPEČNÝ PROSTOR PRO VEDENÍ DATOVÉHO KABELU

Pro upload velkého objemu dat během online přenosu a pro transfer záznamů je požadováno spolehlivé internetové připojení s dostatečnou rychlostí. Datový FTP kabel je zpravidla veden nad zemí a s ohledem na bezpečnost provozu a prevenci před jeho poškozením.

POŽADAVKY PRO UMÍSTĚNÍ CHYTRÉ PTAČÍ BUDKY

Dynamické - automaticky

nebo
uživatel dodá data pro nastavení

Statické

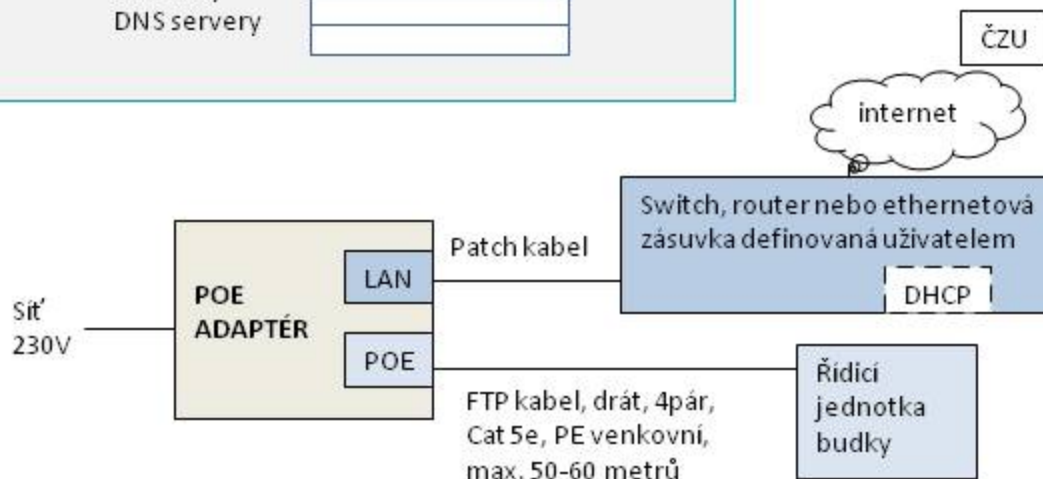
IPv4 adresa

Maska

Gateway

DNS servery

ADRESOVÁNÍ



PROTOKOLY

TCP (Transmission Control Protocol) probíhá pouze jednosměrné odesílání **z PC do Budky**
výchozí číslo portu na Budce je **51615/TCP**

UDP (User Datagram Protocol) probíhá jednosměrný příjem **z Budky do PC**
výchozí číslo portu na PC je **51615/UDP**
příchozí UDP port lze změnit argumentem programu

OpenVPN

Spojení se serverem je realizováno pomocí **OpenVPN**.
OpenVPN se připojuje na doménový název ptacionline.cz, port 1194

Upload dat probíhá uvnitř VPN pomocí **sync/scp**

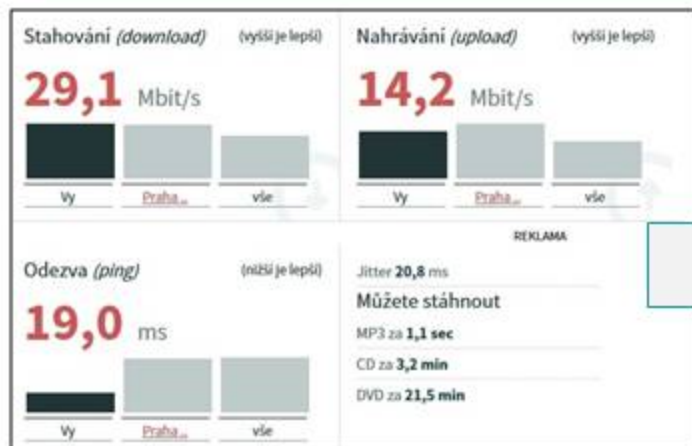
Online stream je přenášen protokolem **RTP** k cíli
cíl může být lokální stanice v místní síti nebo server v doméně ptacionline.cz, pokud je streamováno do internetu.

Velikost datového toku online streamu je přibližně **750 KB/s**

DETAILY NASTAVENÍ A PŘENOSU DAT

OVĚŘENÍ RYCHLOSTI PŘIPOJENÍ K INTERNETU

Např. <http://speedmeter.internetprovsechny.cz/>



nebo <http://rychlost.cz/>

velikost SD karty v budce ... **16GB**

velikost 30 sek. záznamu cca **16MB**

počet záznamů za den v sezóně
... cca **200- 500**

Při nedostatečném datovém přenosu, data
zahltí paměťovou kapacitu a dochází
k nežádoucím provozním výpadkům budky.

VELIKOSTI a RYCHLOSTI

Datovému toku **750 KB/s** odpovídá datová propustnost
6Mb/s (1Byte=8bitů)

Pro přenesení denní porce dat je nutná hodnota uploadu
cca **20Mb/s**. (upload = přenos dat z budky na server ČZU)

Odesílání (upload) dat je nastaveno v době nejnižšího
provozu na síti, zpravidla v nočních hodinách.

Budka je v provozu **NONSTOP 24/7**, o vypínání nebo
údržbě sítě nás prosím informujte

CHARAKTERISTIKY PŘENOSU DAT



Pozorování ptáků na krmítku



Monitoring zimních návštěv a nocování



Během zimního období dochází k náhodným i pravidelným návštěvám budek.

Někteří z návštěvníků je rovněž využívají pro nocování.

Technologie lze využít pro monitorování ptáků na krmítku během zimního období.

VYUŽITÍ CHYTRÉ PTAČÍ BUDKY V MIMOHNÍZDNÍM OBDOBÍ